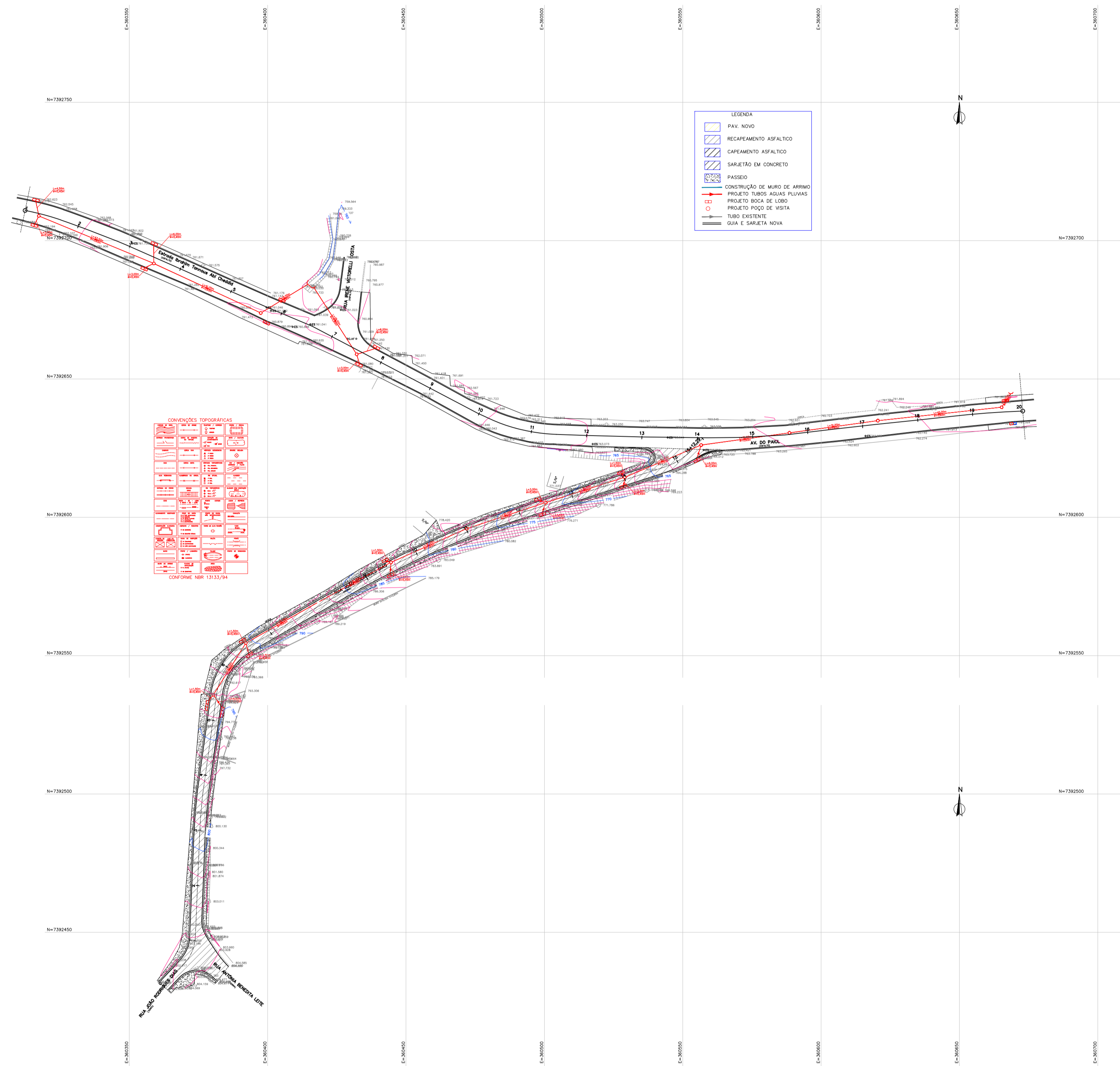


ANTONIO CARLOS DOS SANTOS
 Assinado de forma digital por ANTONIO CARLOS DOS SANTOS FERREIRA:07106600814
 Dados: 2023.11.24 15:06:04 -03'00'



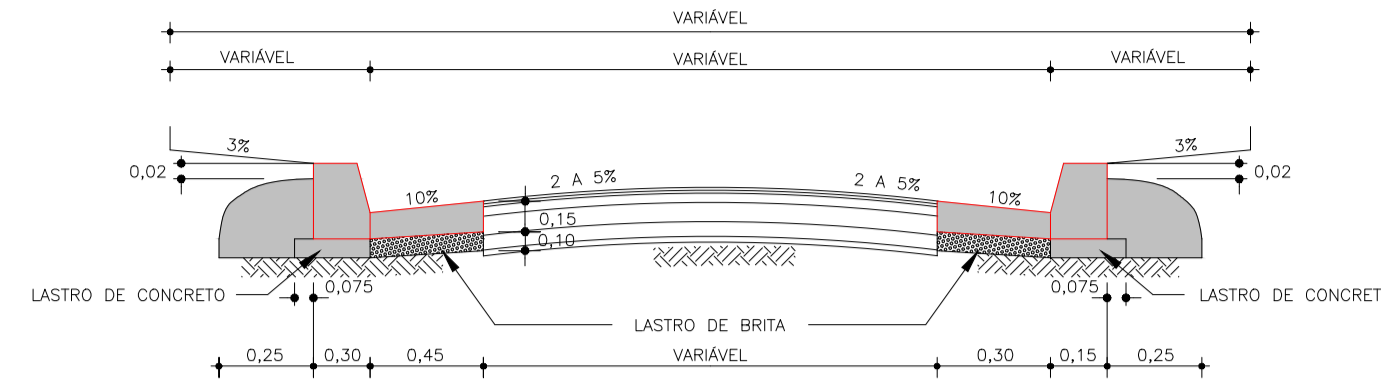
Assinado de forma digital por ANTONIO CARLOS DOS SANTOS FERREIRA:07106600814
 CARLOS DOS SANTOS FERREIRA:07106600814
 Dados: 2023.11.24 15:11:50 -03'00'

Projeto:
OBRAS DE INFRAESTRUTURA, PAVIMENTAÇÃO E DRENAGEM
 Prefeitura Municipal de Ferraz de Vasconcelos Prefeita: PRISCILA GAMBALE

Obras de Infraestrutura e Pavimentação em diversas ruas
 Estrada Ibrahim Tannous Abi Cheddid com a Rua João Rodrigues Dias - Cambiri - Ferraz de Vasconcelos / SP

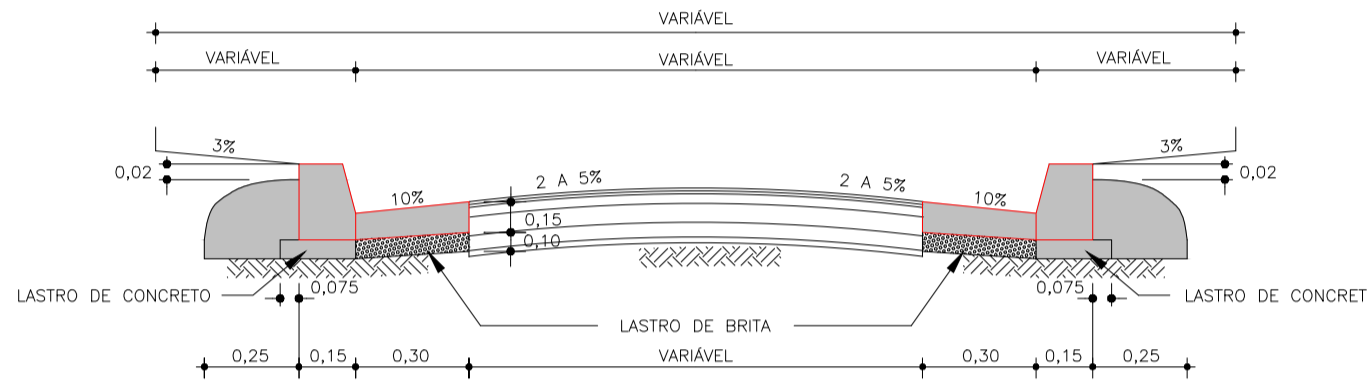
Data: 24/11/23	Secretaria Municipal de Obras Secretário - Antonio C. S. Ferreira	Responsável Técnico: Antonio C. Santos Ferreira CAU nº - 425097-3	Escala: Vide acima	Folha: 02/03
-------------------	--	---	-----------------------	-----------------

SEÇÃO TÍPICA PAVIMENTAÇÃO ASFÁLTICA NOVA
SEM ESCALA



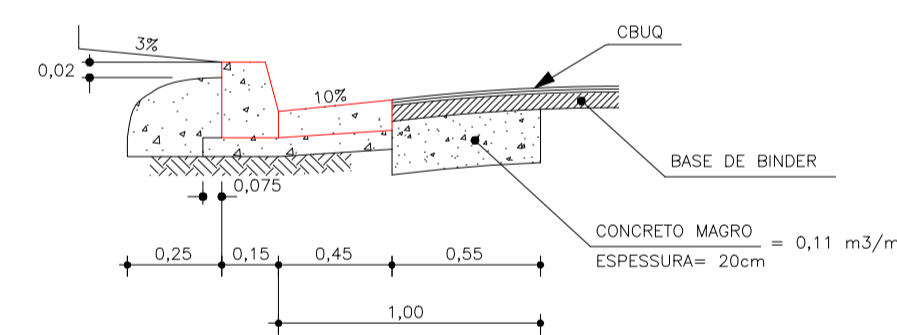
CONCRETO ASFÁLTICO USINADO A QUENTE	5,0cm	IMPRIMAÇÃO BETUMINOSA LIGANTE
BASE DE BINDER DENSO	5,0cm	IMPRIMAÇÃO BETUMINOSA LIGANTE
BASE BETUMINOSA	20,0cm	IMPRIMAÇÃO BETUMINOSA LIGANTE E
MACADAME SECO	25,0cm	IMPRIMAÇÃO BETUMINOSA IMPERMEABILIZANTE
GEOTELHA		

SEÇÃO TÍPICA CAPEAMENTO / RECAPEAMENTO ASFÁLTICO
SEM ESCALA



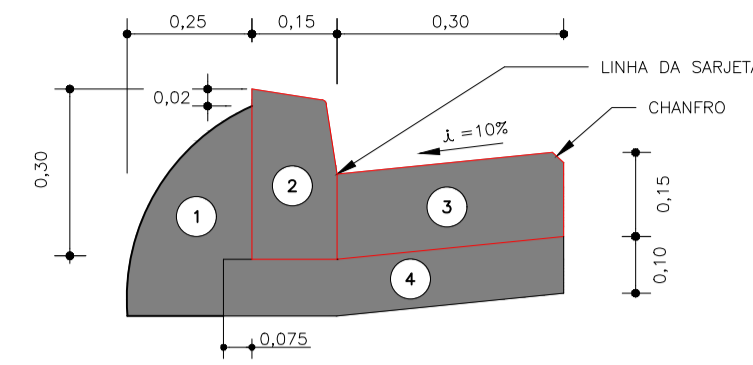
CAUQ	5,0cm	IMPRIMAÇÃO BETUMINOSA LIGANTE
BINDER DENSO	5,0cm	IMPRIMAÇÃO BETUMINOSA LIGANTE
FRESAGEM DE 5,0 cm		
PAVIMENTO EXISTENTE		

CONSTRUÇÃO DE GARRA
PARALELEPIPEDO E ASFALTO
SEM ESCALA

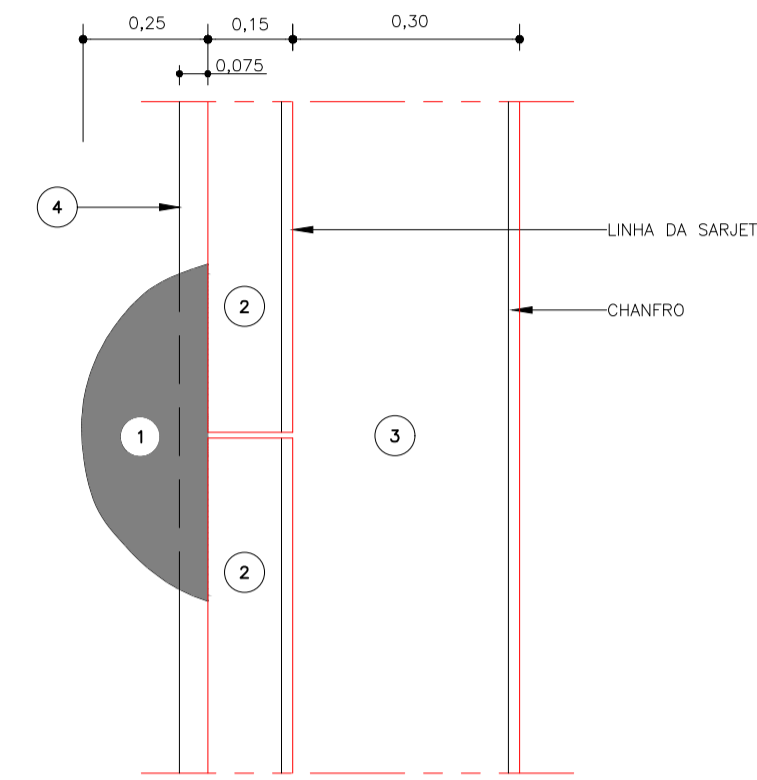


CONCRETO MACRO
ESPESURA= 20cm
= 0,11 m³/m

DETALHE DE GUIA E SARJETA 0,45m RECEBENDO
SEM ESCALA

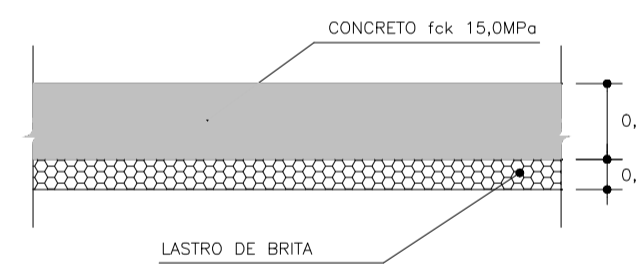


PLANTA

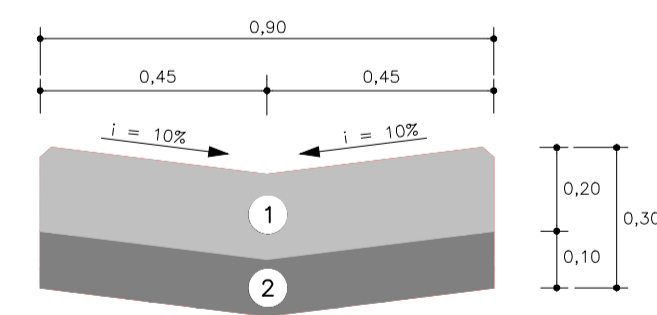


- 1 - ESCORA (BOLA)
- 2 - GUIA DE CONCRETO (TIPO 100) fck= 30MPa
- 3 - SARJETA DE CONCRETO 25MPa
- 4 - LASTRO DE CONCRETO

PASSEIO DE CONCRETO
SEM ESCALA



SARJETÃO EM CONCRETO L=0,90m
SEM ESCALA



- 1 - CONCRETO 25MPa
- 2 - LASTRO DE CONCRETO 15MPa

QUADRO DE QUANTIDADES

TRECHO 3 ESTRADA IBRAHIM TANNOUS ABI CHEDDID COM A RUA JOÃO RODRIGUES DIAS				
1 - SERVIÇOS PRELIMINARES - RUA JOÃO RODRIGUES DIAS				
EDIF	17.30.02	PLACA DE OBRA EM CHAPA DE AÇO GALVANIZADO	M2	6,00
INFRA	08.80.00	CARGA E REMOÇÃO DE ENTULHO ATÉ A DISTÂNCIA MÉDIA DE 1KM	M3	26,00
INFRA	08.86.00	REMOÇÃO DE ENTULHO ALÉM DO PRIMEIRO KM	M3XKM	702,00
EDIF	01.03.03	CORTE E CARREGAMENTO PARA BOTA-FORA, INCLUSIVE TRANSPORTE ATÉ 1KM	M3	158,94
EDIF	01.03.10	TRANSPORTE DE TERRA POR CAMINHÃO BASCULANTE, A PARTIR DE 1KM	M3XKM	1589,39
2 - GUIAS E SARJETAS - RUA JOÃO RODRIGUES DIAS				
INFRA	05.01.00	ARRANCAMENTO DE GUIAS, INCLUI CARGA EM CAMINHÃO	M	566,87
INFRA	05.13.00	BASE DE CONCRETO FCK=15,0MPA PARA GUIAS, SARJETAS OU SARJETÕES	M3	38,26
INFRA	05.73.00	ASSENTAMENTO DE GUIAS TIPO PMSP 100, INCLUSIVE ENCOSTAMENTO DE TERRA	M	566,87
INFRA	05.19.01	CONSTRUÇÃO DE SARJETA OU SARJETÃO DE CONCRETO - FCK=25,0MPA	M3	44,00
INFRA	08.23.00	FORNECIMENTO E APLICAÇÃO DE TELA DE AÇO	KG	183,86
3 - PAVIMENTAÇÃO E REFORÇO ASFÁLTICO - RUA JOÃO RODRIGUES DIAS				
INFRA	05.10.00	ABERTURA DE CAIXA ATÉ 40CM, INCLUI ESCAVAÇÃO, COMPACTAÇÃO, TRANSPORTE E PREPARO DO SUB-LEITO	M2	454,56
INFRA	05.11.00	ABERTURA DE CAIXA ATÉ 25CM, INCLUI ESCAVAÇÃO, COMPACTAÇÃO, TRANSPORTE E PREPARO DO SUB-LEITO	M2	1091,02
INFRA	05.99.02	BASE BETUMINOSA DE MATERIAIS PROVENIENTES DOS RESÍDUOS SÓLIDOS DA CONSTRUÇÃO CIVIL (RCC) E/OU DA FRESAGEM DE PAVIMENTOS ASFÁLTICOS (RAP) RECICLADO EM USINA MÓVEL COM ATÉ 3% DE CAP. FORNECIMENTO E APLICAÇÃO, NÃO INCLUI TRANSPORTE ATÉ O LOCAL DOS SERVIÇOS.	M3	90,91
INFRA	08.87.00	BRITAGEM DOS MATERIAIS PROVENIENTES DOS RESÍDUOS DA CONSTRUÇÃO CIVIL	M3	90,91
INFRA	05.48.00	BASE DE BRITA GRADUADA	M3	154,56
INFRA	05.26.00	IMPRIMAÇÃO BETUMINOSA LIGANTE	M2	3091,16
INFRA	05.27.00	IMPRIMAÇÃO BETUMINOSA IMPERMEABILIZANTE	M2	1545,58
INFRA	05.28.00	REVESTIMENTO DE CONCRETO ASFÁLTICO (SEM TRANSPORTE)	M3	77,28
INFRA	05.78.01	CARGA, DESCARGA E TRANSPORTE DE CONCRETO ASFÁLTICO ATÉ A DISTÂNCIA MÉDIA DE IDA E VOLTA DE 1KM	M3	77,28
INFRA	05.78.07	TRANSPORTE DE CONCRETO ASFÁLTICO ALÉM DO PRIMEIRO KM	M3XKM	2086,53
4 - DRENAGEM - RUA JOÃO RODRIGUES DIAS				
INFRA	04.04.00	ESCAVAÇÃO MECÂNICA PARA FUNDAÇÕES E VALAS COM PROFUNDIDADE MENOR OU IGUAL A 4,0M	M3	1119,19
INFRA	04.09.00	REENCHIMENTO DE VALA COM COMPACTAÇÃO, SEM FORNECIMENTO DE TERRA	M3	746,13
INFRA	06.05.00	LASTRO DE BRITA E PÓ DE PEDRA	M3	29,57
INFRA	06.17.06	FORNECIMENTO E ASSENTAMENTO DE TUBO EM POLIETILENO DE ALTA RESISTÊNCIA PEAD, COR PRETA, COM DN 800MM	M	67,78
INFRA	06.17.07	FORNECIMENTO E ASSENTAMENTO DE TUBO EM POLIETILENO DE ALTA RESISTÊNCIA PEAD, COR PRETA, COM DN 800MM	M	318,84
INFRA	06.18.01	POÇO DE VISITA TIPO 1 - 1,40 X 1,40 X 1,40M	UN	10,00
INFRA	06.19.00	CHAMINÉ DE POÇO DE VISITA COM ALVENARIA DE UM TUOLO COMUM	M	20,00
INFRA	06.22.04	BOCA DE LOBO DUPLA	UN	10,00
INFRA	07.16.00	FORNECIMENTO E APLICAÇÃO DE CONCRETO USINADO FCK=25MPA	M3	4,06
INFRA	07.09.00	FORNECIMENTO E APLICAÇÃO DE AÇO CA-50 - DIÂMETRO < 1/2"	KG	325,12
INFRA	07.11.00	FORNECIMENTO E APLICAÇÃO DE AÇO CA-60	KG	81,28
INFRA	07.07.00	FORMA PARA GALERIA MOLDADA	M2	9,58
INFRA	14.01.01	FUNDAÇÃO DE RACHÃO	M3	0,48
5 - SERVIÇOS PRELIMINARES - ESTRADA IBRAHIM TANNOUS ABI CHEDDID				
EDIF	17.30.02	PLACA DE OBRA EM CHAPA DE AÇO GALVANIZADO	M2	6,00
INFRA	08.80.00	CARGA E REMOÇÃO DE ENTULHO ATÉ A DISTÂNCIA MÉDIA DE IDA E VOLTA DE 1KM	M3	48,00
INFRA	08.86.00	REMOÇÃO DE ENTULHO ALÉM DO PRIMEIRO KM	M3XKM	960,00
6 - FRESAGEM, DEMOLIÇÕES E RETIRADAS - ESTRADA IBRAHIM TANNOUS ABI CHEDDID				
INFRA	05.04.00	DEMOLIÇÃO DE PAVIMENTO ASFÁLTICO, INCLUSIVE CAPA, INCLUI CARGA NO CAMINHÃO	M2	2818,00
INFRA	05.03.00	DEMOLIÇÃO DE PAVIMENTO DE CONCRETO, SARJETA OU SARJETÃO, INCLUI CARGA EM CAMINHÃO	M2	372,81
INFRA	08.86.00	REMOÇÃO DE ENTULHO ALÉM DO PRIMEIRO KM	M3XKM	9655,33
7 - GUIAS, SARJETAS E SARJETÕES - ESTRADA IBRAHIM TANNOUS ABI CHEDDID				
INFRA	05.01.00	ARRANCAMENTO DE GUIAS, INCLUI CARGA EM CAMINHÃO	M	760,00
INFRA	05.14.02	FORNECIMENTO E ASSENTAMENTO DE GUIAS TIPO PMSP 100, INCLUSIVE ENCOSTAMENTO DE TERRA - FCK=25,0MPA	M	760,00
INFRA	05.42.00	PASSEIO DE CONCRETO FCK=15,0MPA, INCLUSIVE PREPARO DE CAIXA E LASTRO DE BRITA	M3	58,52
INFRA	05.13.00	BASE DE CONCRETO FCK=15,0MPA PARA GUIAS, SARJETAS OU SARJETÕES	M3	27,63
INFRA	05.19.01	CONSTRUÇÃO DE SARJETA OU SARJETÃO DE CONCRETO - FCK=25,0MPA	M3	59,55
INFRA	08.23.00	FORNECIMENTO E APLICAÇÃO DE TELA DE AÇO	KG	270,37
8 - PAVIMENTAÇÃO - ESTRADA IBRAHIM TANNOUS ABI CHEDDID				
INFRA	05.10.00	ABERTURA DE CAIXA ATÉ 40CM, INCLUI ESCAVAÇÃO, COMPACTAÇÃO, TRANSPORTE E PREPARO DO SUB-LEITO	M2	2818,00
INFRA	05.48.00	BASE DE BRITA GRADUADA	M3	281,80
INFRA	05.99.02	BASE BETUMINOSA DE MATERIAIS PROVENIENTES DOS RESÍDUOS SÓLIDOS DA CONSTRUÇÃO CIVIL (RCC) E/OU DA FRESAGEM DE PAVIMENTOS ASFÁLTICOS (RAP) RECICLADO EM USINA MÓVEL COM ATÉ 3% DE CAP. FORNECIMENTO E APLICAÇÃO, NÃO INCLUI TRANSPORTE ATÉ O LOCAL DOS SERVIÇOS.	M3	563,80
INFRA	05.87.00	BRITAGEM DOS MATERIAIS PROVENIENTES DOS RESÍDUOS DA CONSTRUÇÃO CIVIL	M3	563,80
INFRA	05.26.00	IMPRIMAÇÃO BETUMINOSA LIGANTE	M2	5638,00
INFRA	05.27.00	IMPRIMAÇÃO BETUMINOSA IMPERMEABILIZANTE	M2	2819,00
INFRA	05.28.00	REVESTIMENTO DE CONCRETO ASFÁLTICO (SEM TRANSPORTE)	M3	140,90
INFRA	05.78.01	CARGA, DESCARGA E TRANSPORTE DE CONCRETO ASFÁLTICO ATÉ A DISTÂNCIA MÉDIA DE IDA E VOLTA DE 1KM	M3	140,90
INFRA	05.78.07	TRANSPORTE DE CONCRETO ASFÁLTICO ALÉM DO PRIMEIRO KM	M3XKM	2818,00
9 - DRENAGEM - ESTRADA IBRAHIM TANNOUS ABI CHEDDID				
INFRA	04.04.00	ESCAVAÇÃO MECÂNICA PARA FUNDAÇÕES E VALAS COM PROFUNDIDADE MENOR OU IGUAL A 4,0M	M3	2624,48
INFRA	04.09.00	REENCHIMENTO DE VALA COM COMPACTAÇÃO, SEM FORNECIMENTO DE TERRA	M3	1837,13
INFRA	06.05.00	LASTRO DE BRITA E PÓ DE PEDRA	M3	49,88
INFRA	06.17.04	FORNECIMENTO E ASSENTAMENTO DE TUBO EM POLIETILENO DE ALTA RESISTÊNCIA PEAD, COR PRETA, COM DN 400MM	M	136,50
INFRA	06.17.06	FORNECIMENTO E ASSENTAMENTO DE TUBO EM POLIETILENO DE ALTA RESISTÊNCIA PEAD, COR PRETA, COM DN 600MM	M	584,00
INFRA	06.17.07	FORNECIMENTO E ASSENTAMENTO DE TUBO EM POLIETILENO DE ALTA RESISTÊNCIA PEAD, COR PRETA, COM DN 800MM	M	117,00
INFRA	06.18.01	POÇO DE VISITA TIPO 1 - 1,40 X 1,40 X 1,40M	UN	21,00
INFRA	06.19.00	CHAMINÉ DE POÇO DE VISITA COM ALVENARIA DE UM TUOLO COMUM	M	21,00
INFRA	06.23.01	REFORMA DE BOCA DE LOBO SIMPLES	UN	2,00
INFRA	06.23.02	REFORMA DE BOCA DE LOBO DUPLA	UN	6,00
INFRA	06.22.03	BOCA DE LOBO SIMPLES	UN	5,00
INFRA	06.22.04	BOCA DE LOBO DUPLA	UN	35,00
INFRA	07.16.00	FORNECIMENTO E APLICAÇÃO DE CONCRETO USINADO FCK=25MPA	M3	16,26
INFRA	07.09.00	FORNECIMENTO E APLICAÇÃO DE AÇO CA-50 - DIÂMETRO < 1/2"	KG	1300,48
INFRA	07.11.00	FORNECIMENTO E APLICAÇÃO DE AÇO CA-60	KG	325,12
INFRA	07.07.00	FORMA PARA GALERIA MOLDADA	M2	19,16
INFRA	14.01.01	FUNDAÇÃO DE RACHÃO	M3	1,91

Assinado de forma digital por ANTONIO CARLOS DOS SANTOS FERREIRA:07106600814
 CARLOS DOS SANTOS FERREIRA:07106600814
 Dados: 2023.11.24 15:12:52 -03'00'

Projeto:
OBRAS DE INFRAESTRUTURA, PAVIMENTAÇÃO E DRENAGEM
 Prefeitura Municipal de Ferraz de Vasconcelos Prefeita: PRISCILA GAMBALE

Obra de Infraestrutura e Pavimentação em diversas ruas
 Estrada Ibrahim Tannous Abi Cheddid com a Rua João Rodrigues Dias - Cambiri - Ferraz de Vasconcelos / SP

Data:	Secretaria Municipal de Obras	Responsável Técnico:	Escala:	Folha
24/11/23	Antonio C. Santos Ferreira	Antonio C. Santos Ferreira	Vide acima	03/03
	Secretário - Antonio C. S. Ferreira	CAU 09 - 42007-0		