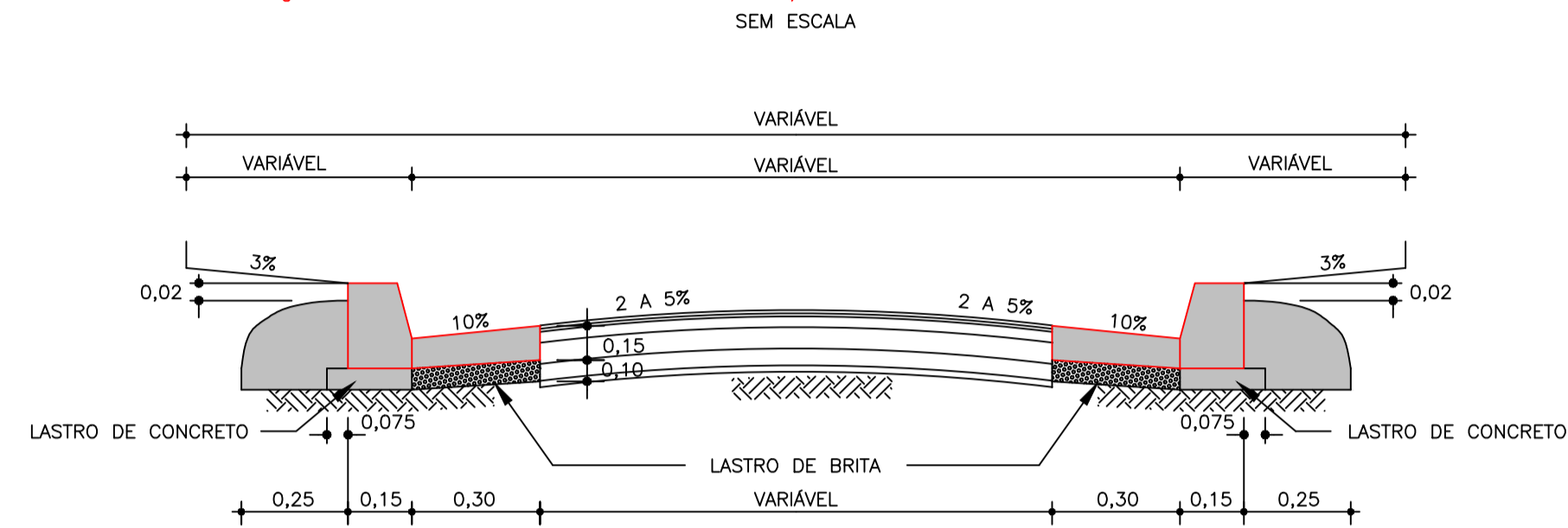
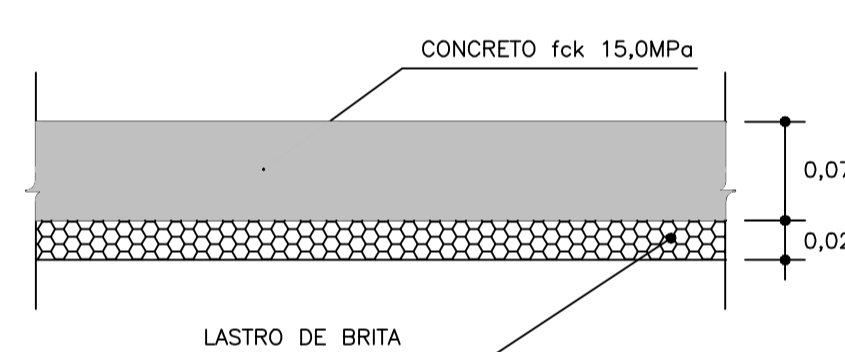


SEÇÃO TÍPICA CAPEAMENTO / RECAPEAMENTO ASFÁLTICO

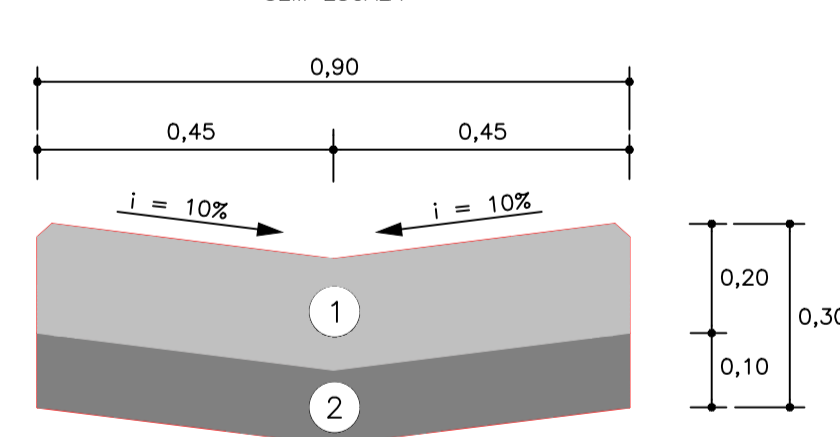


CAUQ	5,0cm	IMPRIMAÇÃO BETUMINOSA LIGANTE
BINDER DENSO	5,0cm	IMPRIMAÇÃO BETUMINOSA LIGANTE
FRESAGEM DE 5,0 cm		
PAVIMENTO EXISTENTE		

PASSEIO DE CONCRETO

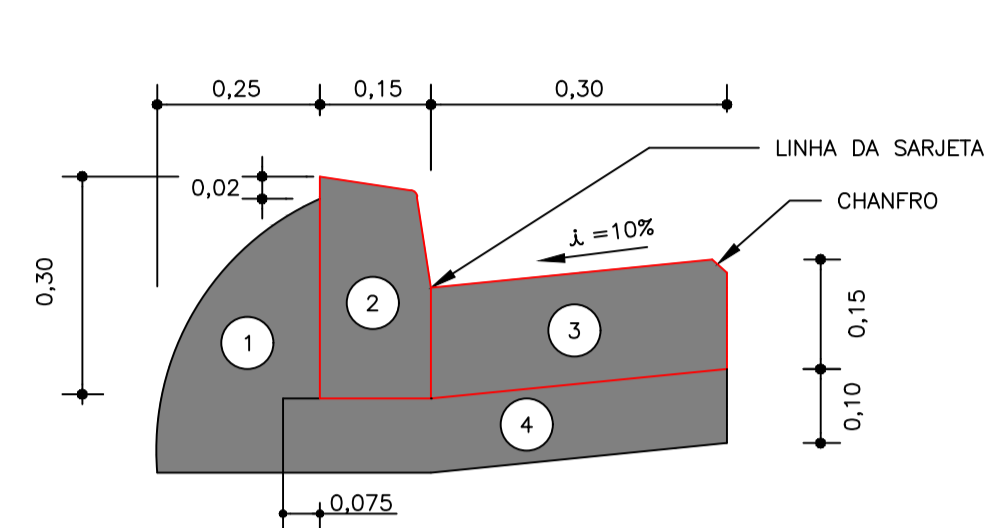


SARJETÃO EM CONCRETO L=0,90m

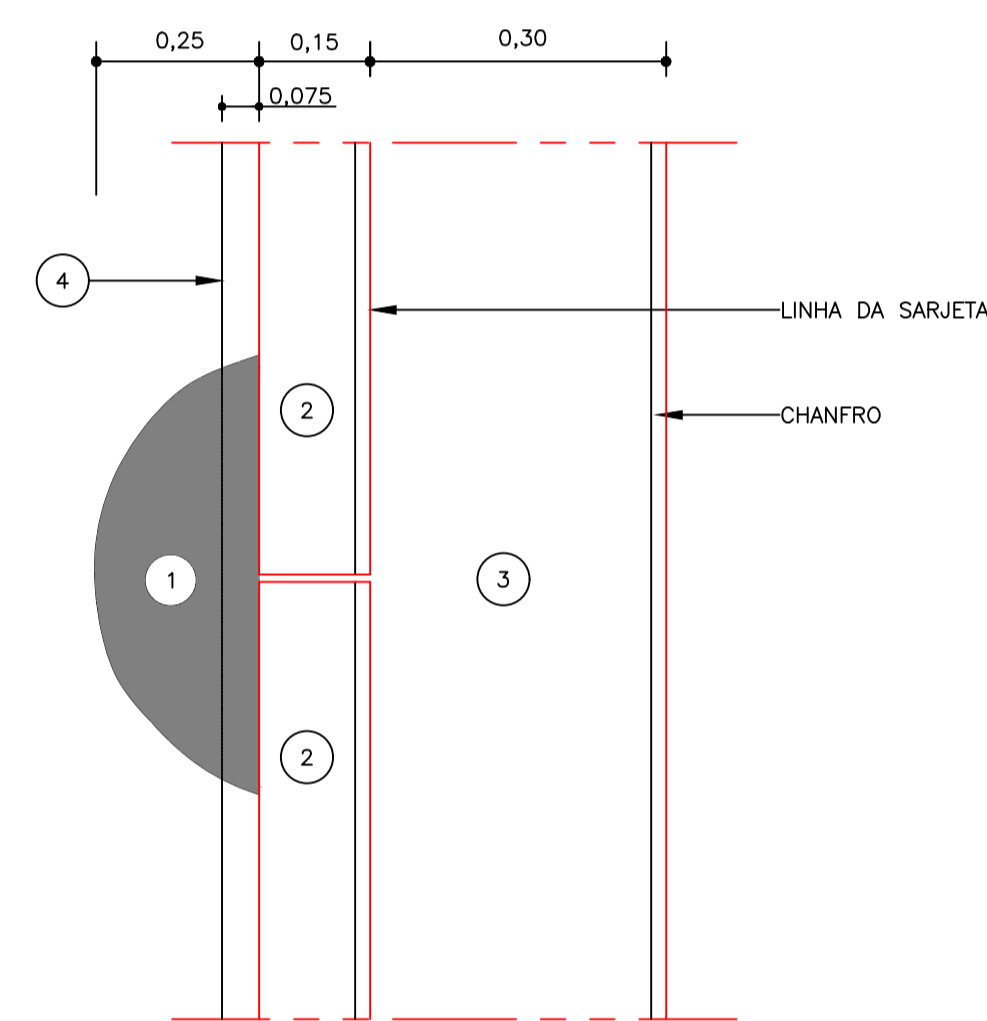


- ① - CONCRETO 25MPa
- ② - LASTRO DE CONCRETO 15MPa

DETALHE DE GUIA E SARJETA 0,45m RECEBENDO



PLANTA



- ① - ESCORA (BOLA)
- ② - GUIA DE CONCRETO (TIPO 100) fck= 30MPa
- ③ - SARJETA DE CONCRETO 25MPa
- ④ - LASTRO DE CONCRETO

QUADRO DE QUANTIDADES - RUA HILDEBRANDO DA SILVEIRA

TRECHO 2: RUA CARLOS SENO COM A AVENIDA JOHN LENNON; AVENIDA ROLANDO GOTTARD GUSTAVO KAESMODEL FILHO; RUA OSMUNDO TORQUATO DE PAULA;				
EDIF	17.30.02	PLACA DE OBRA EM CHAPA DE AÇO GALVANIZADO	M2	6,00
INFRA	04.33.00	LIMPEZA MECANIZADA DE TERRENO, INCLUSIVE DE CAMADA VEGETAL ATÉ 30CM DE PROFUNDIDADE, SEM TRANSPORTE CARGA E REMOÇÃO DE ENTULHO ATÉ A DISTÂNCIA MÉDIA DE 1KM	M3	547,56
INFRA	08.80.00	ESCAVAÇÃO MECÂNICA, CARGA E REMOÇÃO DE TERRA ATÉ A DISTÂNCIA MÉDIA DE 1,0KM, COM CAMINHÃO BASCULANTE DE 14M3	M3	3675,60
INFRA	04.11.00	REMOÇÃO DE TERRA ALEM DO PRIMEIRO KM, COM CAMINHÃO DE 14M3	M3XKM	84483,20
2 - CONTENÇÃO A GRAVIDADE				
INFRA	07.23.00	FORNECIMENTO E COLOCAÇÃO DE GABIÃO TIPO CAIXA, H = 0,50 M, DE MALHA 8 X 10CM, GALVANIZADO, DE FIO Ø = 2,7MM	M3	306,25
INFRA	07.24.00	FORNECIMENTO E COLOCAÇÃO DE GABIÃO TIPO CAIXA, H = 1,00M, DE MALHA 8 X 10CM, GALVANIZADO, DE FIO Ø = 2,7MM	M3	1235,00
INFRA	07.40.04	FORNECIMENTO E COLOCAÇÃO DE MANTA GEOTÊXTIL COM RESISTÊNCIA À TRAÇÃO LONGITUDINAL DE 10KN/M E TRAÇÃO TRANSVERSAL DE 9KN/M EM JUNTA DE DILATAÇÃO	M2	2300,00
INFRA	05.20.00	FUNDAÇÃO DE RACHÃO	M3	485,00
3 - COMPACTAÇÃO				
INFRA	04.31.00	FORNECIMENTO DE TERRA, INCLUINDO ESCAVAÇÃO, CARGA E TRANSPORTE ATÉ A DISTÂNCIA MÉDIA DE 1,0KM, MEDIDO NO ATERRO COMPACTADO	M3	2581,20
INFRA	04.60.00	REMOÇÃO DE TERRA ALEM DO PRIMEIRO KM, COM CAMINHÃO DE 14M3	M3XKM	51624,00
INFRA	05.45.00	PLANTIO DE GRAMA EM PLACAS	M2	1170,00
4 - FRESAGEM, DEMOLIÇÕES E RETIRADAS				
INFRA	09.03.00	FRESAGEM DE PAVIMENTO ASFÁLTICO COM ESPESSURA ATÉ 5CM, EM VIAS EXPRESSAS, INCLUSIVE REMOÇÃO DO MATERIAL FRESADO ATÉ 10KM E VARRIÇÃO	M2	5765,11
INFRA	05.03.00	DEMOLIÇÃO DE PAVIMENTO DE CONCRETO, SARJETA OU SARJETÃO, INCLUI CARGA EM CAMINHÃO	M2	64,32
INFRA	08.86.00	REMOÇÃO DE ENTULHO ALEM DO PRIMEIRO KM	M3XKM	142,15
5 - GUIAS, SARJETAS E SARJETÕES				
INFRA	05.01.00	ARRANCAMENTO DE GUIAS, INCLUI CARGA EM CAMINHÃO	M	1934,10
INFRA	05.14.02	FORNECIMENTO E ASSENTAMENTO DE GUIAS TIPO PMS 100, INCLUSIVE ENCOSTAMENTO DE TERRA - FCK=25,0MPa	M	1934,10
INFRA	05.13.00	BASE DE CONCRETO FCK=15,00MPa PARA GUIAS, SARJETAS OU SARJETÕES	M3	145,69
INFRA	05.19.01	CONSTRUÇÃO DE SARJETA OU SARJETÃO DE CONCRETO - FCK=25,0MPa	M3	102,48
INFRA	08.23.00	FORNECIMENTO E APLICAÇÃO DE TELA DE AÇO	KG	576,31
6 - PAVIMENTAÇÃO				
INFRA	05.25.02	BASE DE BINDER DENSO (SEM TRANSPORTE)	M3	57,65
INFRA	05.79.01	CARGA, DESCARGA E TRANSPORTE DE BINDER ATÉ A DISTÂNCIA MÉDIA DE 1KM	M3	57,65
INFRA	05.79.07	TRANSPORTE DE BINDER ALEM DO PRIMEIRO KM	M3XKM	1153,02
INFRA	05.26.00	IMPRIMAÇÃO BETUMINOSA LIGANTE	M2	5765,11
INFRA	05.28.00	REVESTIMENTO DE CONCRETO ASFÁLTICO (SEM TRANSPORTE)	M3	288,26
INFRA	05.78.01	CARGA, DESCARGA E TRANSPORTE DE CONCRETO ASFÁLTICO ATÉ A DISTÂNCIA MÉDIA DE 1KM	M3	288,26
INFRA	05.78.07	TRANSPORTE DE CONCRETO ASFÁLTICO ALEM DO PRIMEIRO KM	M3XKM	5765,11
7 - SERVIÇOS COMPLEMENTARES				
INFRA	06.21.00	LEVANTAMENTO OU REBAIXAMENTO DE TAMPÃO DE POÇO DE VISITA	UN	8,00

ANTONIO CARLOS DOS SANTOS FERREIRA:07106600814

Assinado de forma digital por ANTONIO CARLOS DOS SANTOS FERREIRA:07106600814
Dados: 2023.11.24 15:14:33 -03'00'

Projeto:

OBRAS DE INFRAESTRUTURA, PAVIMENTAÇÃO E CONTENÇÃO

Prefeitura Municipal de Ferraz de Vasconcelos

Prefeita: PRISCILA GAMBALE

Obras de Infraestrutura e Pavimentação em diversas ruas



Rua Carlos Seno, Avenida John Lennon e Avenida Rolando Gottard Kaesemodel Filho - Vila São Paulo, Ferraz de Vasconcelos / SP

Data:
24/11/23

Secretaria Municipal de Obras
Secretário - Antonio C. S. Ferreira

Responsável Técnico:
Antonio Carlos dos Santos Ferreira
CAU - SP - A25097-0

Escala:
Vide acima

Folha
03/03

