

- NOTAS:**
- 1- COTAS MEDIDAS E DIMENSÕES ESTÃO EM METRO, EXCETO ONDE INDICADO.
  - 2- TODOS OS DISPOSITIVOS DE DRENAGEM EXISTENTES A SEREM UTILIZADOS DEVERÃO SER LIMPOS E DESASSOREADOS.
  - 3- OS DISPOSITIVOS DE DRENAGEM PROJETADOS (BOCAS DE LOBO, POÇOS DE VISITA, CANALETAS, DESCIDAS D'ÁGUA, ETC.) DEVERÃO SER EXECUTADOS CONFORME O CAPÍTULO 16 DO CADERNO DE ENCARGOS DA SIURB.
  - 4- OS RAMAIS DE LIGAÇÃO ENTRE BOCAS DE LOBO E POÇOS DE VISITA DEVERÃO SER ASSENTADOS COM TUBOS DE CONCRETO Ø0,40 (PARA BOCAS DUPLAS) E Ø0,50 (PARA BOCAS TRIPLAS E QUÁDRUPLAS) COM DECLIVIDADE MÍNIMA DE 2,00%.
  - 5- DURANTE A EXECUÇÃO DAS OBRAS, QUALQUER OBSTRUÇÃO OU INTERFERÊNCIA NÃO CADASTRADA DEVERÁ SER REMANEJADA, SEMPRE QUE POSSÍVEL COM O ACOMPANHAMENTO DA CONCESSIONÁRIA RESPONSÁVEL.

| DESCRIÇÃO  | UNID. | QTDD.  |
|--|-------|--------|
| <b>MICRODRENAGEM</b>   |       |        |
| ESCAVAÇÃO MECÂNICA PARA FUNDAÇÕES E VALAS COM PROFUNDIDADE MENOR OU IGUAL A 4,0M   | M3    | 82,99  |
| ESCAVAÇÃO MANUAL PARA FUNDAÇÕES E VALAS COM PROFUNDIDADE MÉDIA MENOR OU IGUAL A 1,50M  | M3    | 4,37   |
| CARGA E REMOÇÃO DE TERRA ATÉ A DISTÂNCIA MÉDIA DE 1,0KM  | M3    | 11,48  |
| REMOÇÃO DE TERRA ALÉM DO PRIMEIRO KM   | M3/KM | 229,60 |
| REATERRO COMPACTADO DE FUNDAÇÃO  | M3    | 75,88  |
| LASTRO DE BRITA E PÓ DE PEDRA  | M3    | 3,64   |
| FORNECIMENTO E ASSENTAMENTO DE TUBOS DE CONCRETO SIMPLES - DIÂMETRO 50CM   | M     | 26,00  |
| CHAMINÉ DE POÇO DE VISITA COM ALVENARIA DE UM TUBO COMUM   | M     | 2,80   |
| INSTALAÇÃO DE TAMPÃO PARA GALERIA DE ÁGUAS PLUVIAIS - ARTICULADO, EXCETO FORNECIMENTO DE TAMPÃO                              | UN    | 2,00   |
| FORNECIMENTO DE TAMPÃO DE FERRO FUNDIDO DÚCTIL, CLASSE MÍNIMA 400 (40T) D=600MM - NBR 10190 ARTICULADO - PI GAL. ÁGUAS PLUV. | LN    | 2,00   |

- LEGENDA E CONVENÇÕES:**
- BORDO PROJETADO
  - SARJETA PROJETADA
  - BOCA DE LOBO PROJETADA
  - POÇO DE VISITA PROJETADO
  - REDE DE DRENAGEM PROJETADA
  - CAIXA DE DRENAGEM PROJETADA
  - ESCADA HIDRÁULICA 0,80x0,80cm

OBSERVAÇÕES:  
 ESCALA: PLANTA 1:500, PERFIL 1:500 (H) 1:50 (V) E DETALHE 1:200

**EMPRESA CONTRATADA - RESPONSÁVEL TÉCNICO**

RAZÃO SOCIAL: SIGGeo Engenharia e Consultoria Ltda  
 CNPJ: 01.982.159/0001-11  
 A.R.T.: 28027230231067144

ENDEREÇO: R. Bruxelas, 115, Sumaré, São Paulo-SP  
 TELEFONE: (011) 2574-8772  
 EMAIL: siggeo@siggeo.srv.br

NÍVEL DO PROJETO CONTRATADO: Levantamento Planimétrico Cadastral

RESPONSÁVEL TÉCNICO: Eng. Charlie Lin  
 CREA: 0600734553  
 ASSINATURA:

**EMPRESA SUBCONTRATADA - PROJETO DRENAGEM**

RAZÃO SOCIAL: CNPJ: A.R.T.:

ENDEREÇO: TELEFONE: EMAIL:  
 (011) 98023-1005  
 fernandomigue18@gmail.com

RESPONSÁVEL TÉCNICO: Eng. Fernando Miguel Alvarenga  
 CREA: SP 2615656805  
 ASSINATURA:

DESENHISTAS: DATA: 12/07/2023

**INFORMAÇÕES DO PROJETO**

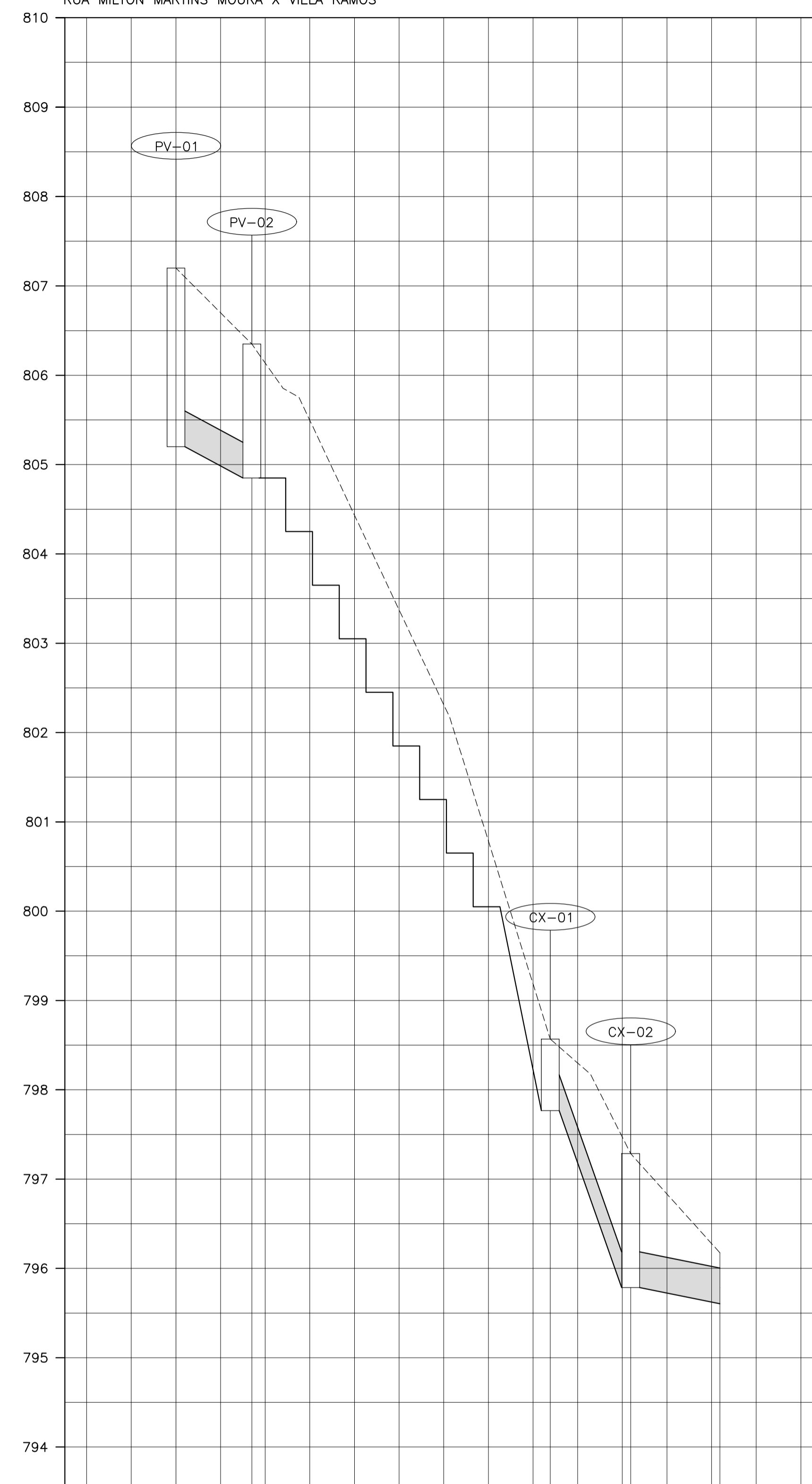
MATRÍCULA: nº 66.523 do Oficial de Registro de Imóveis da Comarca de Poá/SP  
 Núcleo Urbano Informal Consolidado Vila Jamil III - Quadra 8

PROJETO: Executivo Drenagem  
 Assunto: Projeto Executivo de Drenagem - Planta

PROPRIETÁRIOS: Associação amigos de bairro da Vila Jamil e adjacências.  
 LOCALIZAÇÃO: Rua Mem de Sá - Ferraz de Vasconcelos - Estado de São Paulo

INSCRIÇÕES MUNICIPAIS CADAISTRAIS: nº 23.0020.0002-000, 23.0020.0003-000, 23.0020.0004-000, 23.0020.0005-000, 23.0020.0006-000 e 23.0020.0007-000

PERFIL LONGITUDINAL DA REDE 1  
RUA MILTON MARTINS MOURA X VIELA RAMOS



| DADOS DO GREIDE<br>DECLIVIDADE (%)<br>DISTÂNCIA (m) |             |             |             |             |    |
|---|-------------|-------------|-------------|-------------|----|
| VAZÃO (m³/s)  | 0,470       | 0,503       | 0,567       | 0,602       |    |
| DN (mm)   | Ø400        | Ø600        | Ø400        | Ø400        |    |
| DECLIVIDADE (%)                                     | 0,50        | -           | 0,50        | 0,50        |    |
| EXTENSÃO (m)  | 8,50        | 7,00        | 9,00        | 11,00       |    |
| LÂMINA (m)  |             |             |             |             |    |
| VELOCIDADE (m/s)                                    |             |             |             |             |    |
| DISPOSITIVO   | PV-01       | PV-02       | CX-01       | CX-02       | BL |
| COTA CHEGADA (m)                                    | -           | -           | -           | -           |    |
| COTA TERRENO (m)                                    | 854,25      | 854,25      | 854,25      | 854,25      |    |
| COTA SAÍDA (m)                                      | 850,643     | 850,643     | 850,643     | 850,643     |    |
| PROFUNDIDADE (m)                                    | 3,61        | 3,61        | 3,61        | 3,61        |    |
| TIPO DE ESCORAMENTO                                 | DESCONTÍNUO | DESCONTÍNUO | DESCONTÍNUO | DESCONTÍNUO |    |

OBSERVAÇÕES:

ESCALA: PLANTA 1:500, PERFIL 1:500 (H) 1:50 (V) E DETALHE 1:200

EMPRESA CONTRATADA - RESPONSÁVEL TÉCNICO

|   |                             |                               |
|---|-----------------------------|-------------------------------|
| RAZÃO SOCIAL<br>SIGGeo Engenharia e Consultoria Ltda                  | CNPJ<br>01.982.159/0001-11  | A.R.T.<br>28027230231067144   |
| ENDEREÇO<br>R. Bruxelas, 115, Sumaré, São Paulo-SP                    | TELEFONE<br>(011) 2574-8772 | EMAIL<br>siggeo@siggeo.srv.br |
| NÍVEL DO PROJETO CONTRATADO<br>Levantamento Planaltimétrico Cadastral |                             |                               |
| RESPONSÁVEL TÉCNICO<br>Eng. Charlie Lin                               | CREA<br>0600734553          | ASSINATURA                    |

EMPRESA SUBCONTRATADA - PROJETO DRENAGEM

|   |                              |                                     |
|---|------------------------------|-------------------------------------|
| RAZÃO SOCIAL  | CNPJ                         | A.R.T.                              |
| ENDEREÇO  | TELEFONE<br>(011) 98023-1005 | EMAIL<br>fernandomiguel18@gmail.com |
| RESPONSÁVEL TÉCNICO<br>Eng. Fernando Miguel Alvarenga | CREA<br>SP 2615656805        | ASSINATURA                          |
| DESENHISTAS   | DATA<br>12/07/2023           |                                     |

INFORMAÇÕES DO PROJETO

MATRÍCULA nº 66.523 do Oficial de Registro de Imóveis da Comarca de Poá/SP Núcleo Urbano Informal Consolidado Vila Jamil III - Quadra 8

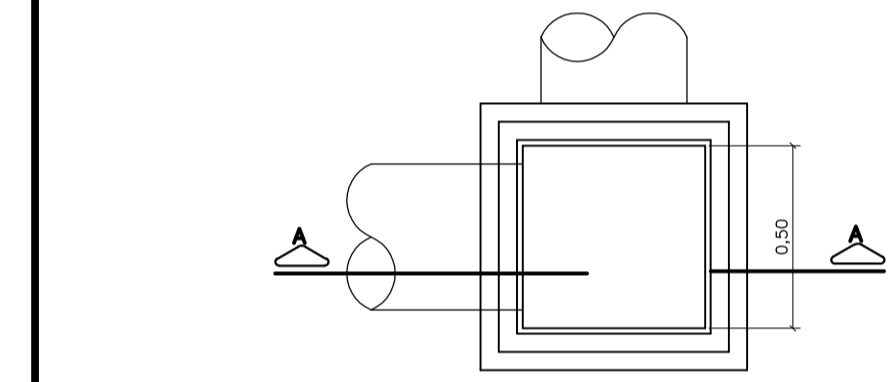
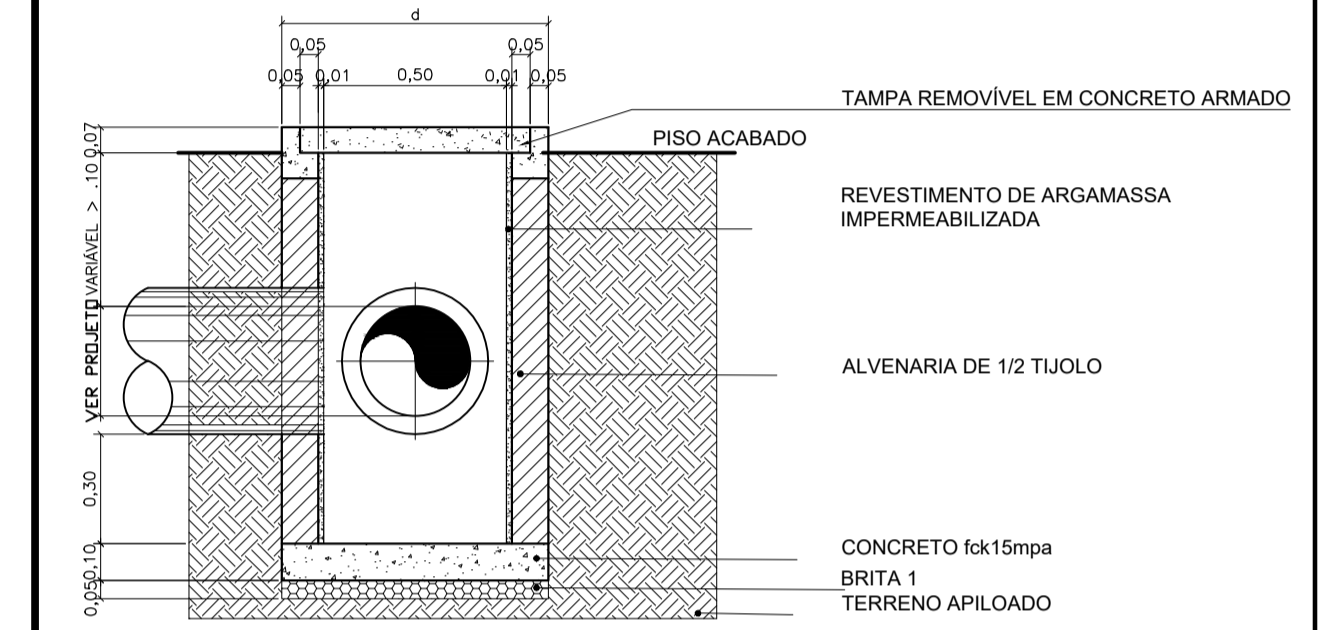
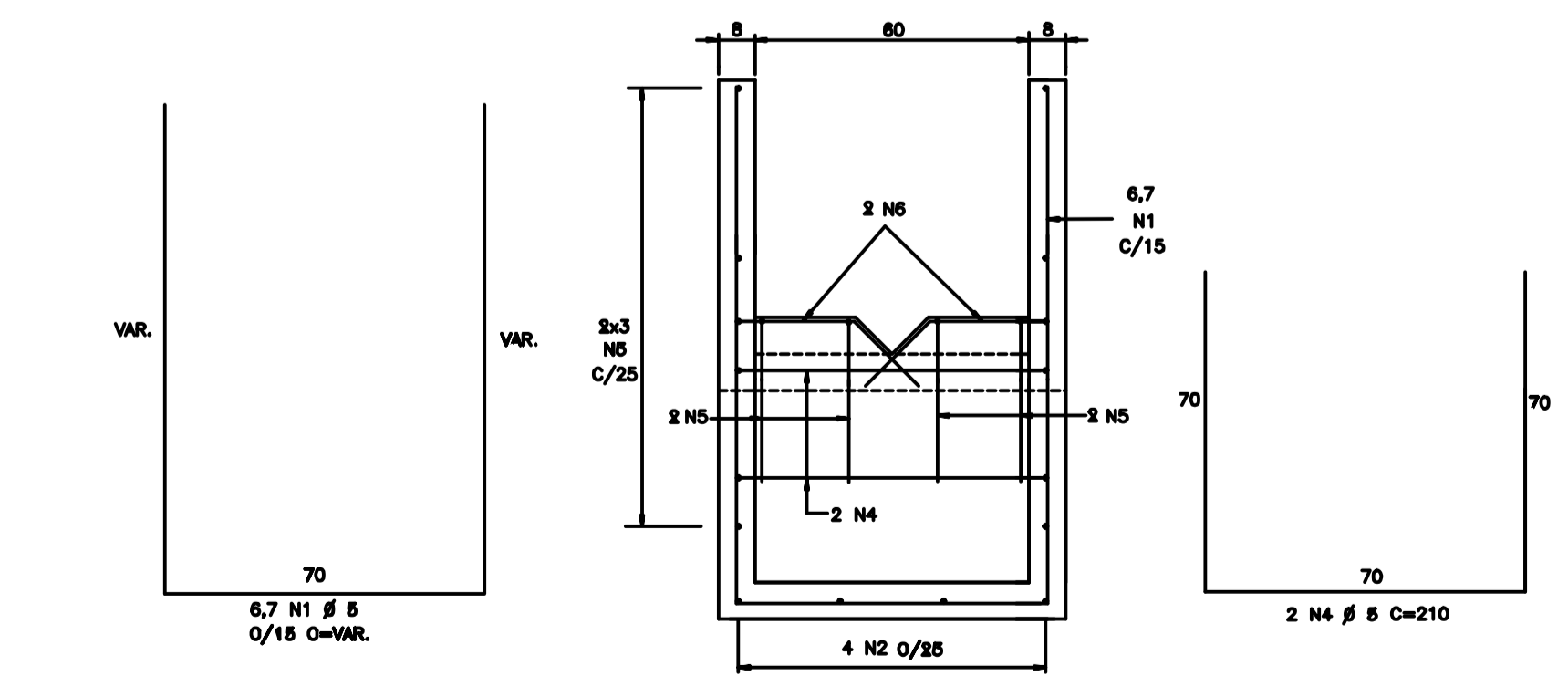
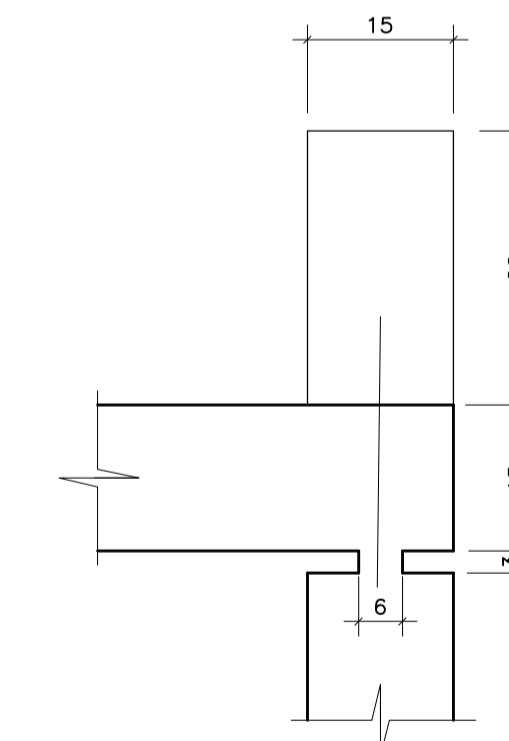
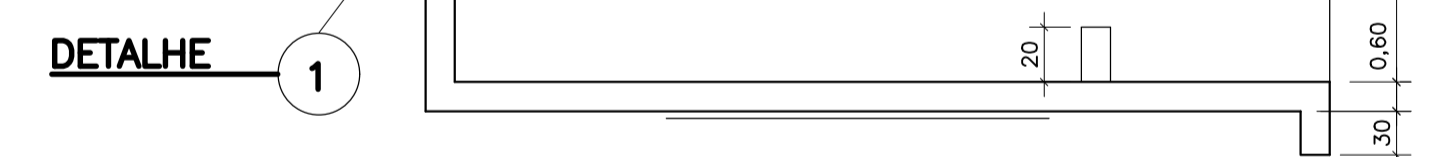
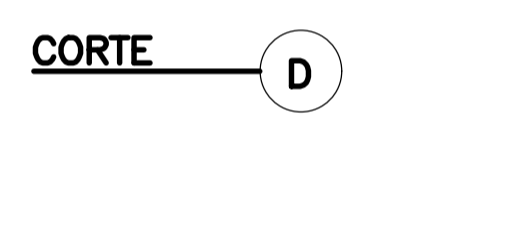
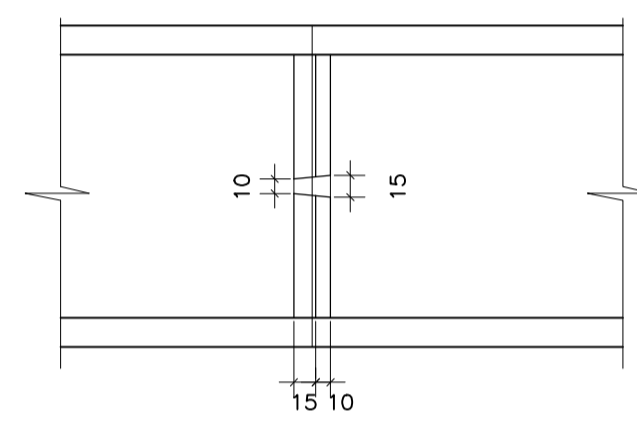
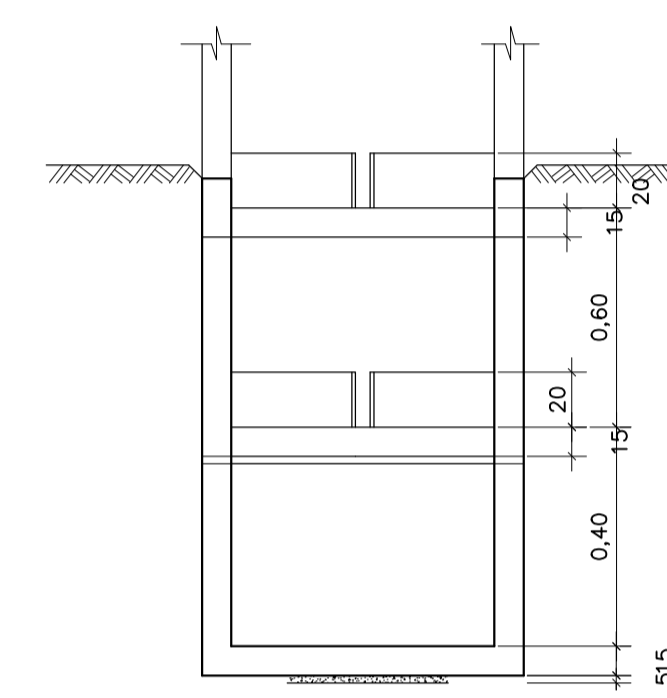
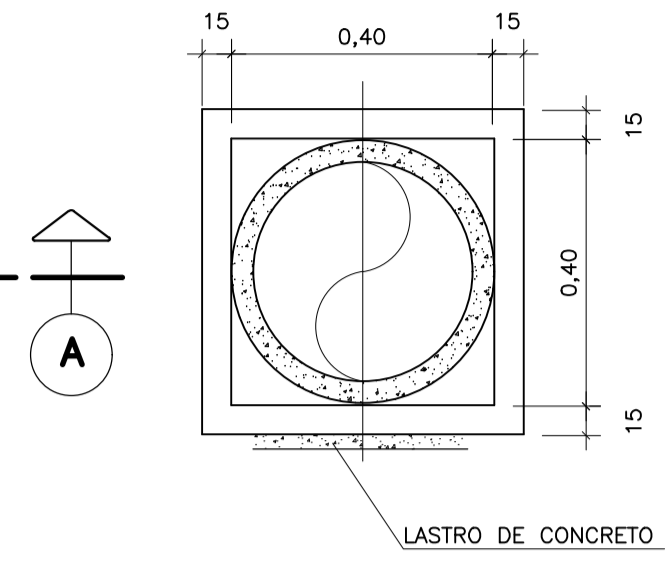
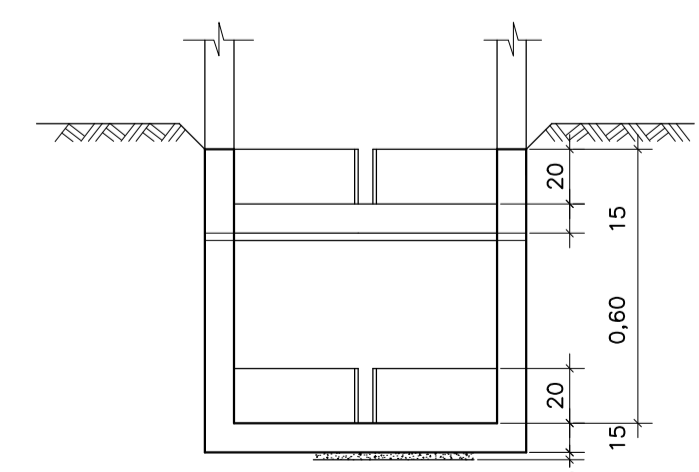
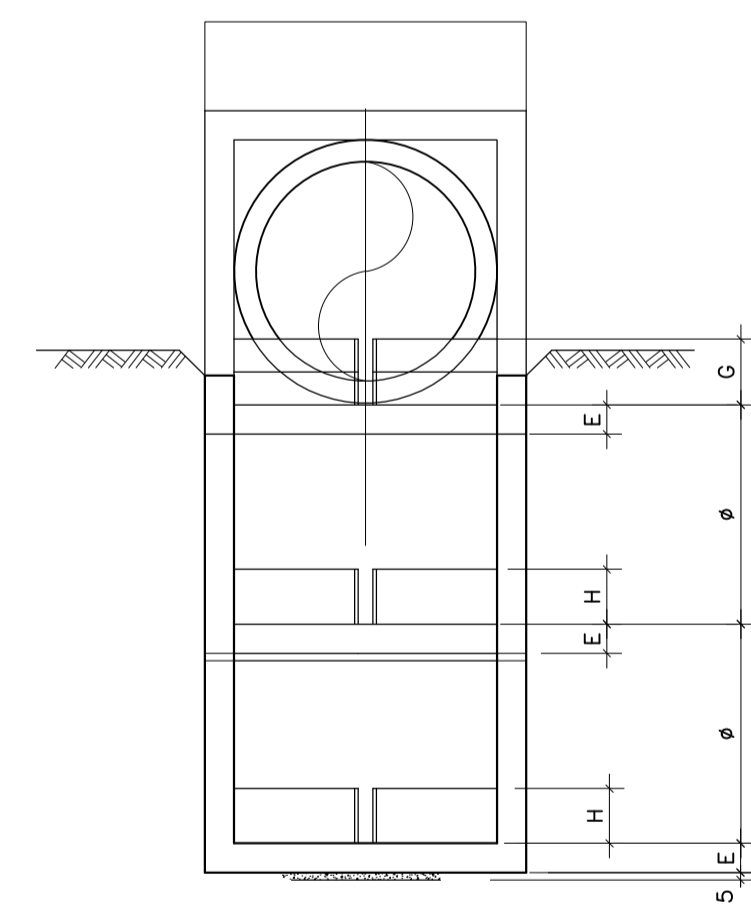
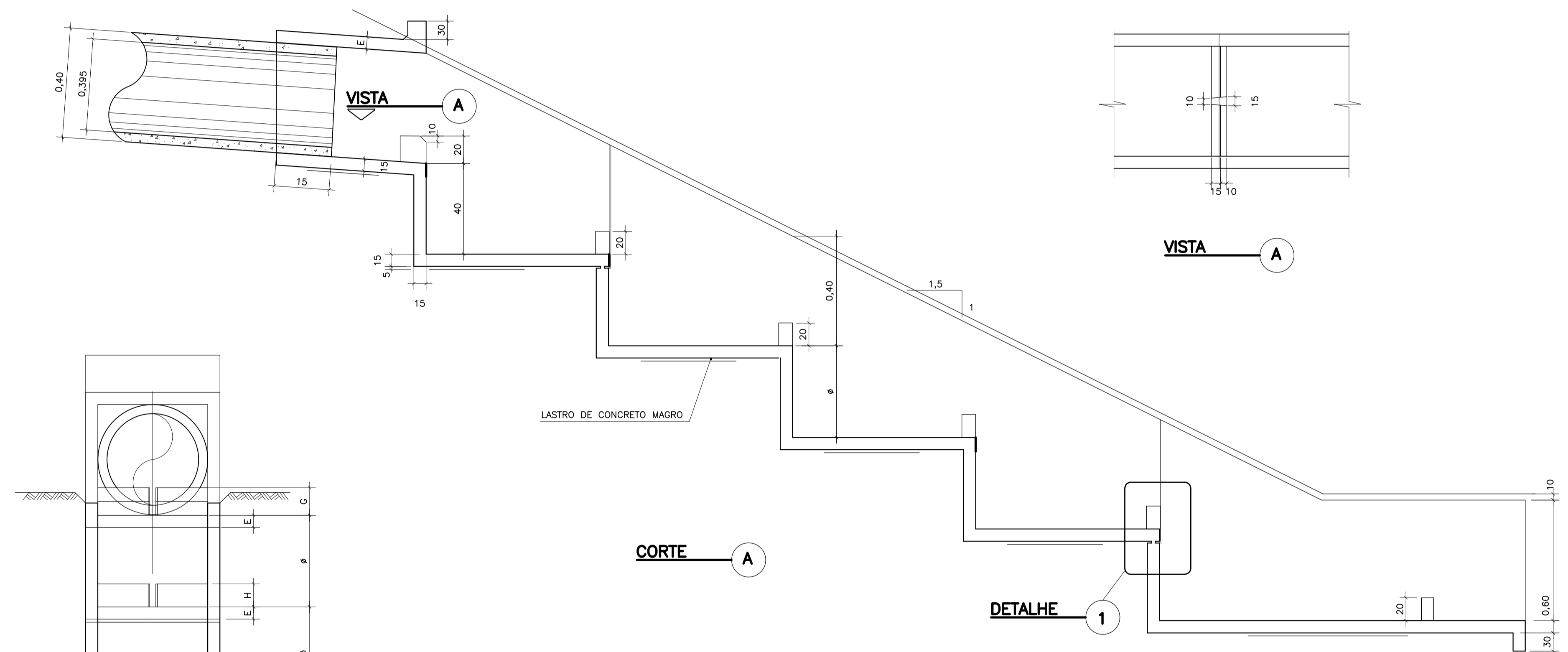
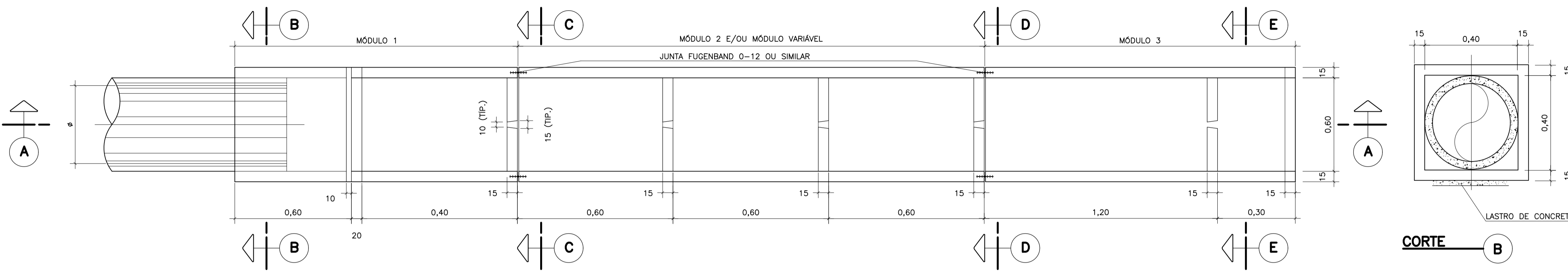
PROJETO Executivo Drenagem ASSUNTO Projeto Executivo de Drenagem - Perfil  
 PROPRIETÁRIOS Associação amigos de bairro da Vila Jamil e adjacências. LOCALIZAÇÃO Rua Mem de Sá - Ferraz de Vasconcelos - Estado de São Paulo

INSCRIÇÕES MUNICIPAIS CADASTRAIS nº 23.0020.0002-000, 23.0020.0003-000, 23.0020.0004-000, 23.0020.0005-000, 23.0020.0006-000 e 23.0020.0007-000



**NOTAS:**

- 1- MEDIDAS EM CENTÍMETROS, EXCETO ONDE INDICADO.
- 2- ESTRUTURA DE CONCRETO ARMADO  $f_{ck}=15MPa$ .
- 3- QUANDO O TERRENO TIVER INCLINAÇÃO EM DIREÇÃO AO TALUDE DO ATERRO, A DESCIDA DEVERÁ CONECTAR A UMA VALETA DE PÉ DE ATERRO REVESTIDA DE CONCRETO.
- 4- O TOPO DAS PAREDES LATERAIS DO DISPOSITIVO DEVERÁ ESTAR NO MÍNIMO 0,10 m ABAIXO DA SUPERFÍCIE LATERAL DO TALUDE.
- 5- O REATERRO NA LATERAL DA ESCADA DEVERÁ SER FEITO COM SOLO SELECIONADO E COMPACTADO.
- 6- O MÓDULO "F1" SERÁ UTILIZADO QUANDO NÃO HOUVER NECESSIDADE DA VALETA DR-6 E A ESCADA INICIAR NA SAÍDA DO BUEIRO.
- 7- PODERÁ VER A NECESSIDADE DE UTILIZAÇÃO DE UM MÓDULO VARIÁVEL, DE ACORDO COM A ALTURA DO TALUDE DE ATERRO.
- 8- A VAZÃO MÁXIMA ADMITIDA NA ESCADA É DE  $Q=500$  l/s.
- 9- A CONEXÃO NO BORDO DO ATERRO SERÁ EM DR-6 OU DR-6A (SARJETA TRIANGULAR).



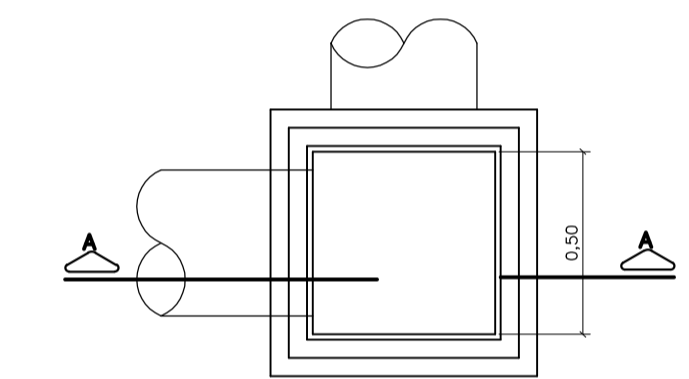
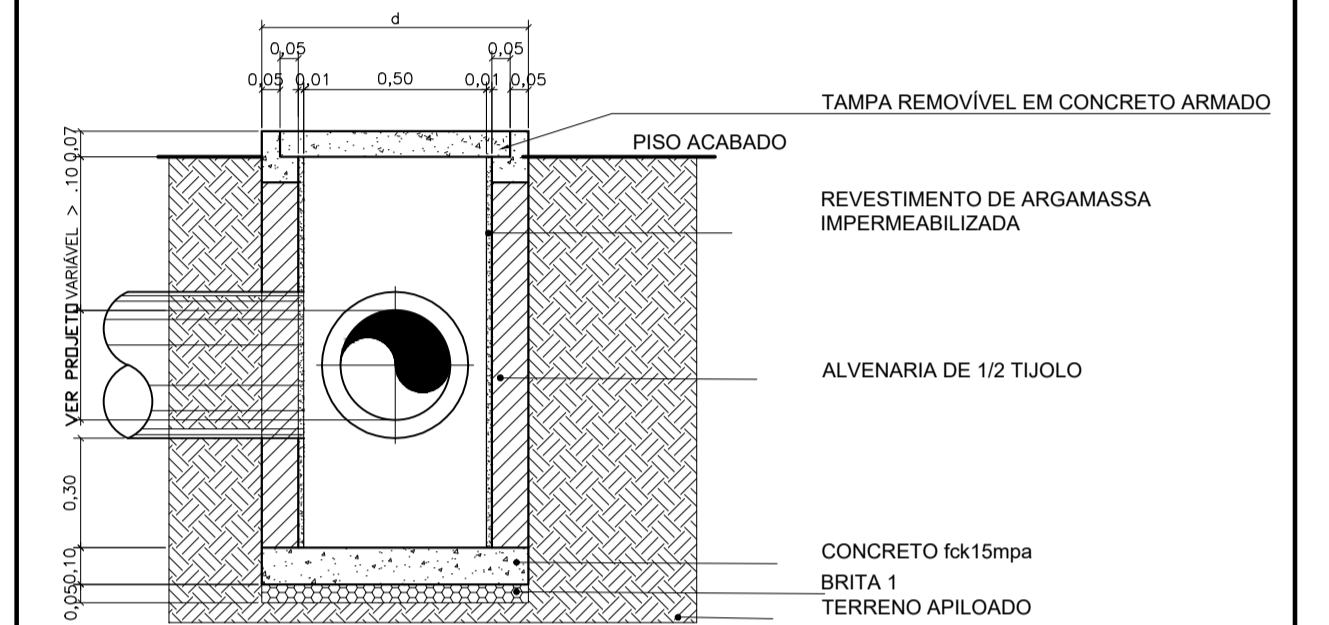
OBSERVAÇÕES:  
ESCALA: PLANTA 1:500, PERFIL 1:500 (H) 1:50 (V) E DETALHE 1:200

| EMPRESA CONTRATADA - RESPONSÁVEL TÉCNICO                              |                              |                                     |
|---|------------------------------|-------------------------------------|
| RAZÃO SOCIAL<br>SIGGeo Engenharia e Consultoria Ltda                  | CNPJ<br>01.982.159/0001-11   | A.R.T.<br>28027230231067144         |
| ENDEREÇO<br>R. Bruxelas, 115, Sumaré, São Paulo-SP                    | TELEFONE<br>(011) 2574-8772  | EMAIL<br>siggeo@siggeo.srv.br       |
| NÍVEL DO PROJETO CONTRATADO<br>Levantamento Planaltimétrico Cadastral |                              |                                     |
| RESPONSÁVEL TÉCNICO<br>Eng. Charlie Lin                               | CREA<br>0600734553           | ASSINATURA                          |
| EMPRESA SUBCONTRATADA - PROJETO DRENAGEM                              |                              |                                     |
| RAZÃO SOCIAL  | CNPJ                         | A.R.T.                              |
| ENDEREÇO  | TELEFONE<br>(011) 98023-1005 | EMAIL<br>fernandomiguel18@gmail.com |
| RESPONSÁVEL TÉCNICO<br>Eng. Fernando Miguel Alvarenga                 | CREA<br>SP 2615656805        | ASSINATURA                          |
| DESENHISTAS   | DATA<br>12/07/2023           |                                     |

| INFORMAÇÕES DO PROJETO   |  |
|--|--|
| MATRÍCULA<br>nº 66.523 do Oficial de Registro de Imóveis da Comarca de Poá/SP  | Núcleo Urbano Informal Consolidado Vila Jamil III - Quadra 8               |
| PROJETO<br>Executivo Drenagem  | ASSUNTO<br>Projeto Executivo de Drenagem - Detalhes                        |
| PROPRIETÁRIOS<br>Associação amigos de bairro da Vila Jamil e adjacências.  | LOCALIZAÇÃO<br>Rua Mem de Sá - Ferraz de Vasconcelos - Estado de São Paulo |
| INSCRIÇÕES MUNICIPAIS CADASTRAIS<br>nº 23.0020.0002-000, 23.0020.0003-000, 23.0020.0004-000, 23.0020.0005-000, 23.0020.0006-000 e 23.0020.0007-000 |  |

NOTAS:

- 1- MEDIDAS EM CENTÍMETROS, EXCETO ONDE INDICADO.
- 2- ESTRUTURA DE CONCRETO ARMADO  $f_{ck}=15MPa$ .
- 3- QUANDO O TERRENO TIVER INCLINAÇÃO EM DIREÇÃO AO TALUDE DO ATERRO, A DESCIDA DEVERÁ CONECTAR A UMA VALETA DE PÉ DE ATERRO REVESTIDA DE CONCRETO.
- 4- O TOPO DAS PAREDES LATERAIS DO DISPOSITIVO DEVERÁ ESTAR NO MÍNIMO 0,10 m ABAIXO DA SUPERFÍCIE LATERAL DO TALUDE.
- 5- O REATERRO NA LATERAL DA ESCADA DEVERÁ SER FEITO COM SOLO SELECIONADO E COMPACTADO.
- 6- O MÓDULO "F1" SERÁ UTILIZADO QUANDO NÃO HOUVER NECESSIDADE DA VALETA DR-6 E A ESCADA INICIAR NA SAÍDA DO BUEIRO.
- 7- PODERÁ VER A NECESSIDADE DE UTILIZAÇÃO DE UM MÓDULO VARIÁVEL, DE ACORDO COM A ALTURA DO TALUDE DE ATERRO.
- 8- A VAZÃO MÁXIMA ADMITIDA NA ESCADA É DE  $Q=500$  l/s.
- 9- A CONEXÃO NO BORDO DO ATERRO SERÁ EM DR-6 OU DR-6A (SARJETA TRIANGULAR).



OBSERVAÇÕES:  
ESCALA: PLANTA 1:500, PERFIL 1:500 (H) 1:50 (V) E DETALHE 1:200

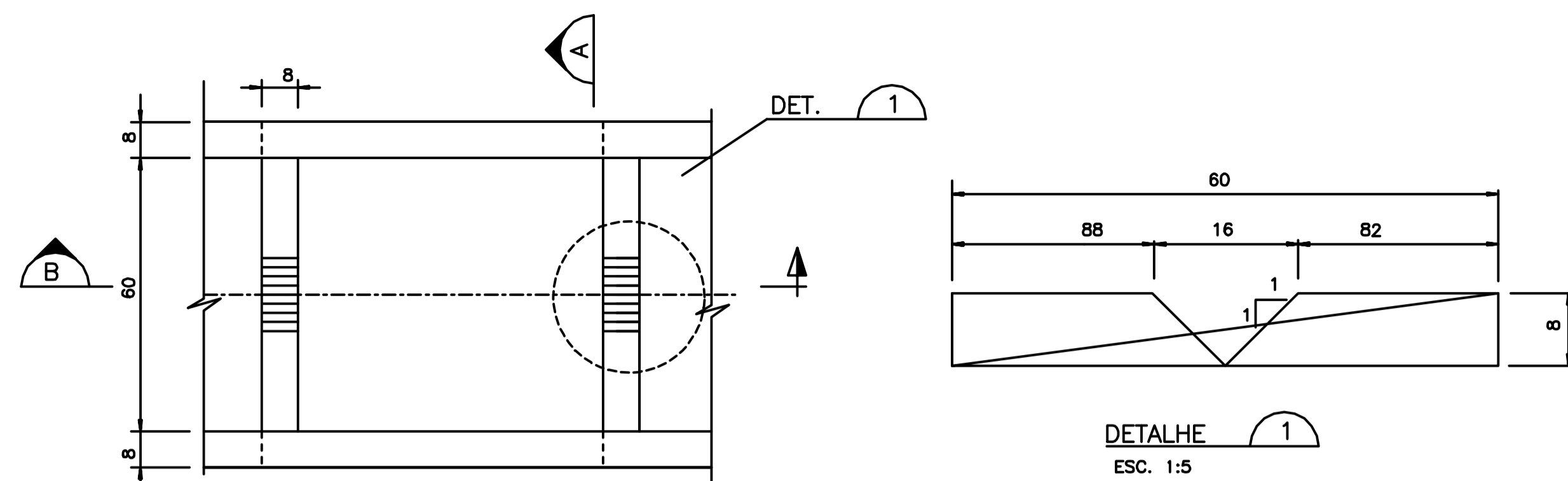
EMPRESA CONTRATADA - RESPONSÁVEL TÉCNICO  
 RAZÃO SOCIAL: SIGGeo Engenharia e Consultoria Ltda  
 CNPJ: 01.982.159/0001-11  
 A.R.T.: 28027230231067144  
 ENDEREÇO: R. Bruxelas, 115, Sumaré, São Paulo-SP  
 TELEFONE: (011) 2574-8772  
 EMAIL: siggeo@siggeo.srv.br

NÍVEL DO PROJETO CONTRATADO  
 Levantamento Planaltimétrico Cadastral  
 RESPONSÁVEL TÉCNICO: Eng. Charlie Lin  
 CREA: 0600734553  
 ASSINATURA:

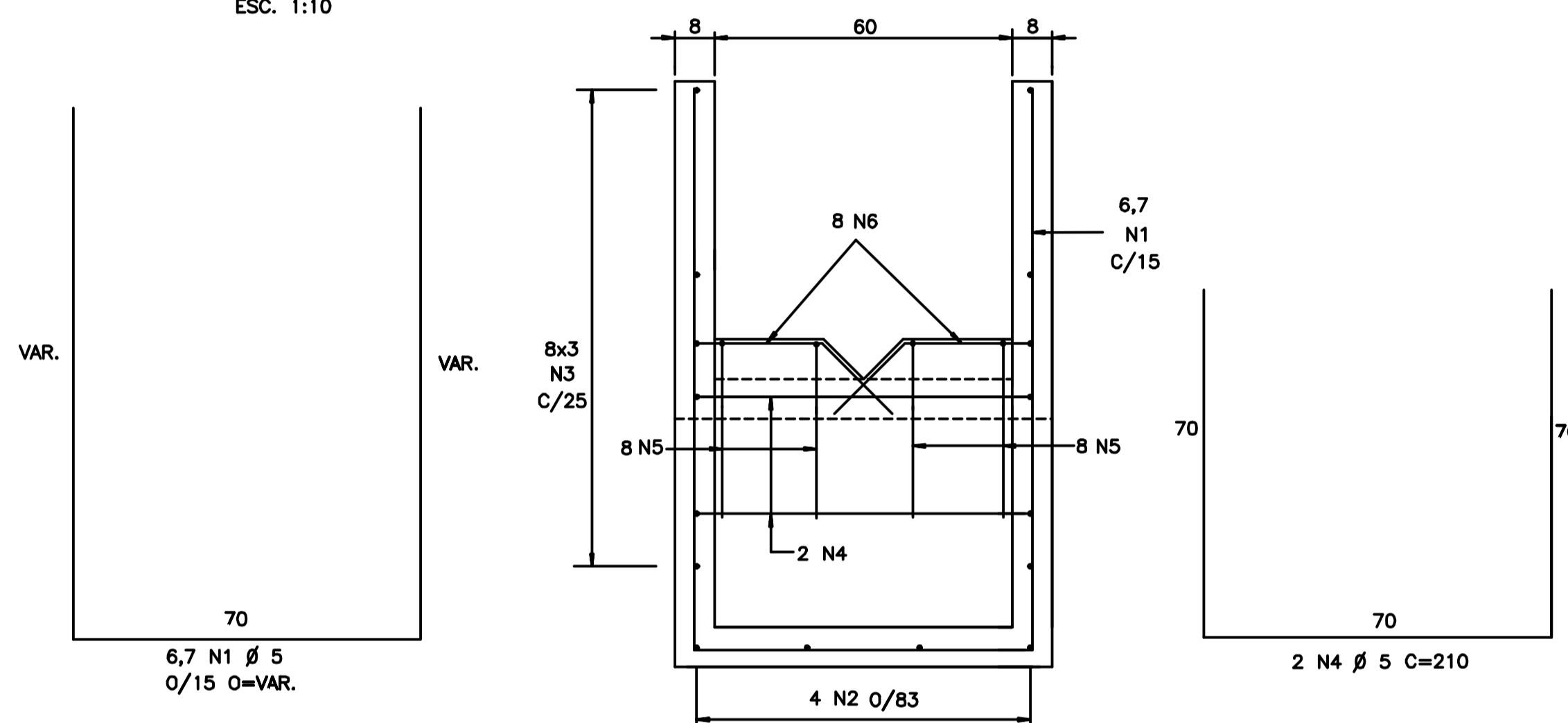
EMPRESA SUBCONTRATADA - PROJETO DRENAGEM  
 RAZÃO SOCIAL: CNPJ: A.R.T.:  
 ENDEREÇO: TELEFONE: EMAIL:  
 (011) 98023-1005 fernandomiguel18@gmail.com  
 RESPONSÁVEL TÉCNICO: Eng. Fernando Miguel Alvarenga  
 CREA: SP 2615656805  
 ASSINATURA:  
 DESENHISTAS: DATA: 12/07/2023

INFORMAÇÕES DO PROJETO  
 MATRÍCULA: nº 66.523 do Oficial de Registro de Imóveis da Comarca de Poá/SP  
 Núcleo Urbano Informal Consolidado Vila Jamil III - Quadra 8  
 PROJETO: Executivo Drenagem  
 ASSUNTO: Projeto Executivo de Drenagem - Detalhes  
 PROPRIETÁRIOS: Associação amigos de bairro da Vila Jamil e adjacências.  
 LOCALIZAÇÃO: Rua Mem de Sá - Ferraz de Vasconcelos - Estado de São Paulo

INSCRIÇÕES MUNICIPAIS CADASTRAIS  
 nº 23.0020.0002-000, 23.0020.0003-000, 23.0020.0004-000, 23.0020.0005-000, 23.0020.0006-000 e 23.0020.0007-000



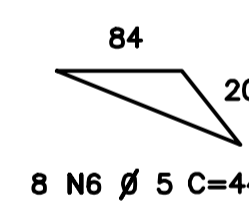
PLANTA DA CAIXA  
ESC. 1:10



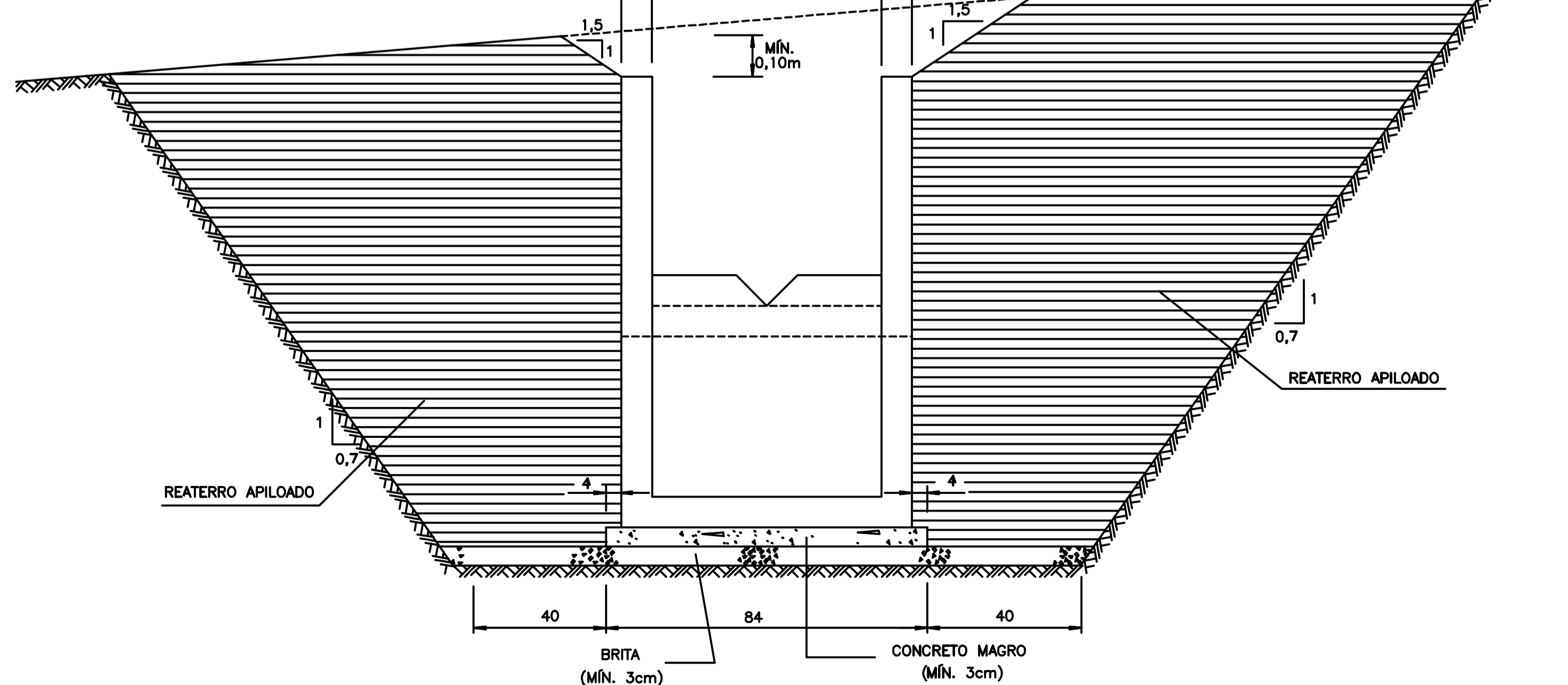
CORTE B  
ESC. 1:10

| LARGURA (m) | ALTURA (m) | BORDA LIVRE | VAZÃO (Q)m³/s |
|-------------|------------|-------------|---------------|
| 0,30        | 0,30       | 0,10        | 0,088         |
| 0,40        | 0,40       | 0,10        | 0,064         |
| 0,60        | 0,60       | 0,15        | 0,884         |
| 0,80        | 0,80       | 0,15        | 0,556         |
| 1,00        | 1,00       | 0,80        | 0,943         |
| 1,50        | 1,00       | 0,80        | 1,415         |

CORTE A  
ESC. 1:10



8 N6 Ø 5 C=44



CORTE TÍPICO  
ESC. 1:10

| DESCIDA D'ÁGUA 0,60 m         |                   |                 |                 |            |
|-------------------------------|-------------------|-----------------|-----------------|------------|
| TABELA DE ARMADURA AÇO CA-50A |                   |                 |                 |            |
| POSICÃO                       | Ø                 | Q               | COMPRIMENTOS    |            |
|                               |                   |                 | UNIT. (cm)      | TOTAL (cm) |
| N1                            | 5                 | 6,7 C/15        | VAR.            | VAR.       |
| N2                            | 5                 | 4               | VAR.            | VAR.       |
| N3                            | 5                 | 6               | 115             | 690        |
| N4                            | 5                 | 8               | 810             | 480        |
| N5                            | 5                 | 4               | 39              | 156        |
| N6                            | 5                 | 8               | 44              | 88         |
| RESUMO AÇO CA-50A             |                   |                 |                 |            |
| Ø                             | PESO UNIT. (Kg/m) | COMPRIMENTO (m) | PESO TOTAL (Kg) |            |
| 5                             | 0,16              | VAR.            | VAR.            |            |
| PESO TOTAL (kg)               |                   |                 | VAR.            |            |
| FORMAS (m²)                   | VAR.              | CONCRETO (m³)   | VAR.            |            |